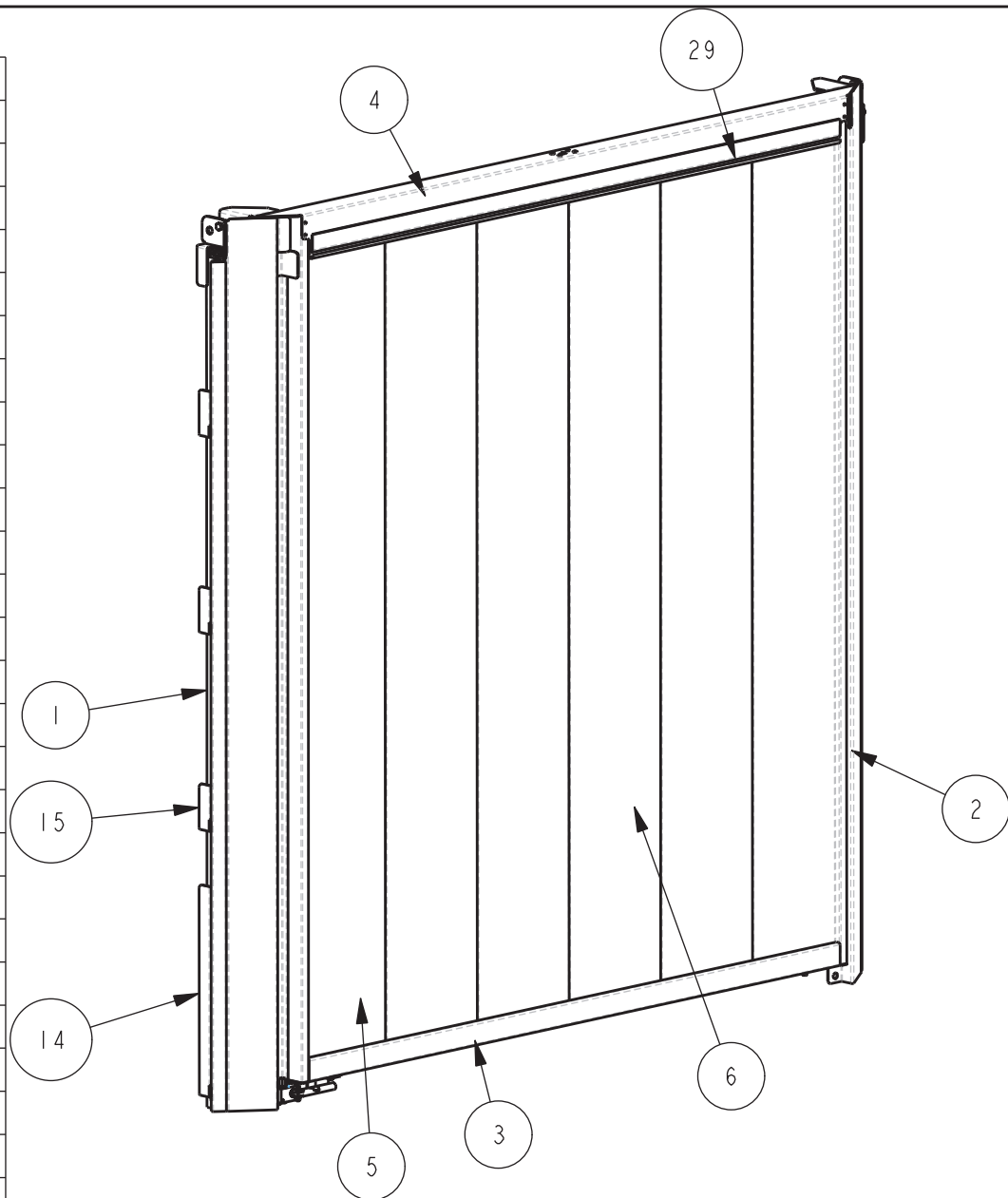


31	43030150	MAGNABULB D6.5	4	
30	1CPA0003	CONTRE PLAQUE ARRIMAGE FAV	1	0,118
29	05061110.14	PROFIL ACCROCHAGE BACHE L2070	1	2,213
28	35031230	VIS HM12X30 8.8 ZINGUE	2	
27	37031200	ECROU IND M12	8	
26	36020620	ROND TOLE12X27X2.5 ZINGUEE	4	
25	35031240	VIS HM12X40 8.8 ZINGUE	6	
24	35040220	VIS CHC M8X20 8.8 ZINGUEE	4	
23	1GI00194	GUIDE G BAVETTE G2005	1	0,175
22	1GI00193	GUIDE D BAVETTE G2005	1	0,175
21	1TNA0073	TREUIL D G2005	1	1,701
20	35120100	INSERT M8	8	
19	07021000.77	PANNEAU BOIS EP 15MM 2135x1220	1	20,355
18	07021000.79	PANNEAU BOIS EP 15MM 2135x1130	1	20,355
17	0SU00037.130	SUPPORT D REHAUSSE	3	0,145
16	0SU00037.600	SUPPORT D REHAUSSE INF	1	0,784
15	0SU00038.130	SUPPORT G REHAUSSE	3	0,145
14	0SU00038.600	SUPPORT G REHAUSSE INF	1	0,524
13	1BT00094	BUTEE G TENDEUR G2005	1	0,456
12	1BT00093	BUTEE D TENDEUR G2005	1	0,462
11	1SU01158	SUPPORT RAMPE G G2005	1	1,495
10	1SU01159	SUPPORT RAMPE G2005	2	0,395
9	1SU01157	SUPPORT RAMPE D G2005	1	1,491
8	1PL00277.2550	PLINTHE FACE AVANT G2005	1	17,376
7	1RL00035.2550	RAIL ARRIMAGE G2005	1	10,466
6	1MO01141.2400	MODULE S G2005	4	14,281
5	1MO01143.2400	MODULE LATERAL S G2005	2	14,332
4	1TR00903.2550	TRAVERSE SUP G2005	1	15,762
3	1TR00901.2550	TRAVERSE INF G2005	1	10,317
2	1RE04822.2400	RENFORT LAT G S-70 G2005 EZ	1	31,308
1	1RE04821.2400	RENFORT LAT D S-70 G2005 EZ	1	27,936
REP	REFERENCE	DESIGNATION	QTE	MASSE



Designation : **FAV S-70 G2005 EZ 4L R70 POMMIER**

Type carrosserie : G2005

SA LIBNER

ZI 79400 St Maixent l'ecole
Tel : 05 49 05 78 78
Fax : 05 49 05 67 89

Feuille N° : **CATAL_G2005**

Page : **2 / 14**

Ce plan, propriété de la S.A. LIBNER ne peut être communiqué ou reproduit sans autorisation